

# Gebruiks- en montagehandleiding Keramische inductiekookplaat



Lees **beslist** de gebruiks- en montagehandleiding voordat u uw toestel plaatst, installeert en in gebruik neemt. Dat is veiliger voor uzelf en u voorkomt schade aan uw toestel.

# Inhoud

---

<b>Opmerkingen omtrent uw veiligheid</b> .....	4
<b>Een bijdrage aan de bescherming van het milieu</b> .....	15
<b>Overzicht</b> .....	16
Kookplaat .....	16
Bedieningselementen/displays .....	17
Kookzones .....	18
<b>Het toestel voor het eerst in gebruik nemen</b> .....	19
SmartLine-element voor het eerst reinigen .....	19
SmartLine-element voor het eerst in gebruik nemen .....	19
<b>Inductie</b> .....	20
Principe .....	20
Geluiden .....	21
De juiste pannen .....	22
<b>Tips om energie te besparen</b> .....	23
<b>Vermogensstand</b> .....	24
<b>Bediening</b> .....	25
Principe van de bediening .....	25
Kookplaat inschakelen .....	26
Vermogensstand instellen .....	26
Kookzone/kookplaat uitschakelen .....	26
Restwarmte-indicator .....	26
Vermogensstand instellen - uitgebreid instelbereik .....	27
PowerFlex-kookvlak .....	27
Aankookautomaat .....	28
Booster .....	29
Warmhouden .....	31
<b>Timer</b> .....	32
Kookwekker .....	32
Kookzone automatisch uitschakelen .....	33
<b>Extra functies</b> .....	34
Stop&Go .....	34
Recall .....	34
Schoonmaakfunctie .....	35
Demo-stand .....	35
Gegevens SmartLine-element weergeven .....	35

<b>Beveiligingen</b> .....	36
Inschakelblokkering/vergrendeling.....	36
Automatische uitschakeling .....	38
Oververhittingsbeveiliging .....	39
<b>Programmering</b> .....	40
<b>Reiniging en onderhoud</b> .....	43
<b>Nuttige tips</b> .....	45
<b>Bij te bestellen accessoires</b> .....	49
<b>Veiligheidsinstructies voor het inbouwen</b> .....	50
<b>Veiligheidsafstanden</b> .....	51
<b>Aanwijzingen voor het inbouwen</b> .....	55
Opliggende inbouw .....	55
Inbouw van meerdere SmartLine-elementen .....	57
Combinatie met werkbladafzuiging.....	57
<b>Inbouwmaten</b> .....	58
Opliggende inbouw .....	58
Vlakke inbouw .....	59
<b>Uitsparing werkblad bij opliggende inbouw</b> .....	60
<b>Uitsparing werkblad bij vlakke inbouw</b> .....	63
<b>Verbindingsstrips</b> .....	66
<b>Inbouwen</b> .....	67
Vorbereiding werkblad .....	67
Verbindingsstrips monteren.....	67
SmartLine-element inbouwen .....	68
<b>Elektrische aansluiting</b> .....	70
<b>Klantendienst</b> .....	72
Contact bij storingen .....	72
Typeplaatje: .....	72
Garantie.....	72
<b>Productgegevensbladen</b> .....	73

## Opmerkingen omtrent uw veiligheid

---

Deze kookplaat voldoet aan de geldende veiligheidsvoorschriften. Onjuist gebruik echter kan persoonlijk letsel of beschadiging van het toestel tot gevolg hebben.

Lees de gebruiks- en montagehandleiding daarom aandachtig door, voordat u het toestel in gebruik neemt. In de handleiding vindt u belangrijke instructies met betrekking tot inbouw, veiligheid, gebruik en onderhoud.

Miele kan niet aansprakelijk worden gesteld voor schade die is ontstaan doordat de veiligheidsinstructies en waarschuwingen niet in acht zijn genomen.

Bewaar de gebruiks- en montagehandleiding en geef deze door aan een eventuele volgende eigenaar.

### Juist gebruik

- ▶ Deze kookplaat is bedoeld voor gebruik in het huishouden en in gelijkaardige omgevingen.
- ▶ Deze kookplaat mag niet buiten worden gebruikt.
- ▶ Gebruik deze kookplaat uitsluitend in huishoudelijke context voor het bereiden en warmhouden van gerechten. Gebruik voor andere doeleinden is niet toegestaan.
- ▶ Personen die op grond van hun fysieke, zintuiglijke of psychische problemen, hun onervarenheid of gebrek aan kennis van de kookplaat niet in staat zijn om deze veilig te bedienen, moeten bij de bediening onder toezicht staan. Deze personen mogen het toestel alleen zonder toezicht bedienen als zij eerst zijn geïnstrueerd. Zij dienen eventuele gevaren van een onjuiste bediening te herkennen en begrijpen.

Downloaded from [www.vandenborre.be](http://www.vandenborre.be)

# Opmerkingen omtrent uw veiligheid

---

Downloaded from [www.vandenborre.be](http://www.vandenborre.be)

## Kinderen in het huishouden

- ▶ Houd kinderen onder acht jaar op een afstand, tenzij u voortdurend toezicht houdt.
- ▶ Kinderen vanaf acht jaar mogen de kookplaat alleen zonder toezicht gebruiken als ze weten hoe ze het toestel veilig moeten bedienen. De kinderen moeten zich bewust zijn van de gevaren van een foutieve bediening.
- ▶ Kinderen mogen de kookplaat niet zonder toezicht reinigen.
- ▶ Houd kinderen in de gaten wanneer deze zich in de buurt van de kookplaat bevinden. Laat ze nooit met de kookplaat spelen.
- ▶ De kookplaat wordt tijdens het gebruik heet en blijft dat ook nog enige tijd nadat het is uitgeschakeld. Houd kinderen op een afstand, totdat de kookplaat voldoende is afgekoeld en er geen verbrandingsgevaar meer bestaat.
- ▶ **Verbrandingsgevaar!**  
Bewaar geen voorwerpen die voor kinderen interessant zijn, boven of achter de kookplaat. Dat kan kinderen ertoe brengen op het toestel te klimmen.
- ▶ **Verbrandingsgevaar!**  
Draai de grepen van de pannen zo dat ze zich boven het werkblad bevinden, zodat kinderen de pannen niet van de kookplaat kunnen trekken.
- ▶ **Verstikkingsgevaar!** Spelende kinderen kunnen zich wikkelen in verpakkingsmateriaal (bijv. folies) of het over hun hoofd trekken en daardoor verstikken. Houd verpakkingsmateriaal zoals plastic buiten het bereik van kinderen.
- ▶ Maak gebruik van de vergrendeling, zodat kinderen de kookplaat niet onbedoeld kunnen inschakelen of instellingen kunnen wijzigen.

## Technische veiligheid

- ▶ Door ondeskundig uitgevoerde installaties, onderhoudswerken of herstellingen kunnen er niet te onderschatten risico's ontstaan voor de gebruiker. Installatie-, onderhouds- of herstellingswerken mogen alleen door vakmensen worden uitgevoerd die door Miele erkend zijn.
- ▶ Beschadigingen aan de kookplaat kunnen uw veiligheid in gevaar brengen. Controleer de kookplaat op zichtbare beschadigingen. Een beschadigde kookplaat mag niet in gebruik worden genomen.
- ▶ De kookplaat kan alleen betrouwbaar en veilig functioneren, als hij op het openbare elektriciteitsnet is aangesloten.
- ▶ De elektrische veiligheid van de kookplaat is uitsluitend gegarandeerd, als deze wordt aangesloten op een aardingsstelsel dat volgens de geldende voorschriften is geïnstalleerd. Aan deze fundamentele veiligheidsvoorwaarde moet worden voldaan. Laat de elektrische installatie bij twijfel door een vakman inspecteren.
- ▶ De aansluitgegevens (frequentie en spanning) op het typeplaatje moeten beslist met de waarden van het elektriciteitsnet overeenkomen, om beschadiging van de kookplaat te voorkomen. Vergelijk deze gegevens voor de aansluiting. Raadpleeg bij twijfel een elektricien.
- ▶ Stekkerdozen of verlengsnoeren bieden niet voldoende veiligheid (brandgevaar). Gebruik deze niet voor het aansluiten van de kookplaat op het elektriciteitsnet.
- ▶ Gebruik de kookplaat alleen als deze is ingebouwd, zodat de veiligheid gewaarborgd is.
- ▶ Deze kookplaat mag niet op een niet-stationaire locatie (zoals een boot) worden gebruikt.

## Opmerkingen omtrent uw veiligheid

---

▶ Wanneer u aansluitingen onder spanning aanraakt of de elektrische en mechanische constructie wijzigt, kan dat voor u gevaar opleveren. Het kan ook tot storingen in de werking van de kookplaat leiden.

Open nooit de behuizing van de kookplaat.

▶ Het recht op garantie vervalt wanneer de kookplaat door een technicus wordt gerepareerd die niet door Miele is geautoriseerd.

▶ Defecte onderdelen mogen alleen door originele Miele-onderdelen worden vervangen. Alleen van deze Miele onderdelen kunnen wij garanderen, dat zij volledig aan onze veiligheidseisen voldoen.

▶ De kookplaat mag niet worden gebruikt met een externe schakelklok of een systeem voor besturing op afstand.

▶ Als de stekker wordt verwijderd of als de aansluitkabel geen stekker heeft, mag het toestel uitsluitend door een vakman op het net worden aangesloten.

▶ Als de aansluitkabel beschadigd is, moet deze door een elektricien worden vervangen door een speciale aansluitkabel van het type H 05 VV-F (pvc-geïsoleerd). Zie hoofdstuk "Elektrische aansluiting".

▶ Bij installatie-, onderhouds- en reparatiewerkzaamheden moet de kookplaat volledig van het elektriciteitsnet losgekoppeld zijn. Ga daarvoor als volgt te werk:

- schakel de zekeringen in uw zekeringkast uit of
- draai de zekeringen in uw zekeringkast er helemaal uit of
- als de stekker (indien aanwezig) uit de contactdoos is getrokken. Trek daarbij aan de stekker en niet aan de aansluitkabel.

▶ Gevaar voor elektrische schok!

Als de kookplaat defect is of als de keramische glasplaat barsten of spleten vertoont, mag u de kookplaat niet in gebruik nemen en dient u deze direct uit te schakelen. Ontkoppel hem van het elektriciteitsnet. Neem dan contact op met Miele-Service.



## Opmerkingen omtrent uw veiligheid

---

- ▶ Als de kookplaat achter een meubelfront (bijv. een deur) is geplaatst, sluit deze nooit terwijl de kookplaat in werking is. Achter een gesloten meubeldeur verzamelt zich warmte en vocht. Daardoor kunnen kookplaat, inbouwnis en vloer worden beschadigd. Sluit een meubeldeur pas als de restwarmte-indicaties gedoofd zijn.

# Opmerkingen omtrent uw veiligheid

---

## Efficiënt gebruik

- ▶ De kookplaat wordt heet als deze in gebruik is en dat blijft hij ook nog enige tijd na het uitschakelen. Pas zodra het lampje voor de roosterende warmte is uitgegaan, is het verbrandingsgevaar geweken.
- ▶ Olie en vet kunnen bij oververhitting gaan branden. Laat de kookplaat bij werkzaamheden met olie en vet niet zonder toezicht achter. Blus branden met olie en vet nooit met water. Schakel de kookplaat uit en verstik de vlammen voorzichtig met een deksel of een blusdekken.
- ▶ Vlammen kunnen de vetfilters van een dampkap in brand doen vliegen. Flambeer nooit onder een dampkap.
- ▶ Als spuitbussen, licht ontvlambare vloeistoffen of brandbaar materiaal warm worden, kunnen ze gaan branden. Bewaar daarom makkelijk ontvlambare voorwerpen nooit in laden direct onder de kookplaat. Eventueel aanwezige bestekbakken moeten van hittebestendig materiaal zijn.
- ▶ Verwarm kookgerei nooit zonder inhoud.
- ▶ In gesloten conservenblikken ontstaat bij het inmaken en opwarmen een overdruk, waardoor deze kunnen ontploffen. Gebruik de kookplaat niet voor het inmaken en verwarmen van conservenblikken.
- ▶ Wanneer de kookplaat wordt afgedekt, bestaat het risico dat het materiaal van de afdekking in brand vliegt, barst of smelt als u de kookplaat per ongeluk inschakelt of als deze nog warm is van een bereiding. Dek de kookplaat nooit af met bijv. afdekplaten, een doek of een beschermfolie.

► Als de kookplaat ingeschakeld is, als u deze per ongeluk inschakelt of als hij nog warm is van het koken, bestaat het risico dat metalen voorwerpen die op de kookplaat liggen warm worden. Ander materiaal kan smelten of vlam vatten. Vochtige pannendecksels kunnen zich vastzuigen. Gebruik de kookplaat niet als legplank. Schakel de kookzones na gebruik uit!

► U kunt zich aan de hete kookplaat branden. Gebruik daarom altijd ovenhandschoenen of pannelappen als u met het hete toestel werkt. Gebruik alleen droge handschoenen of pannelappen. Nat of vochtig textiel geleidt de warmte beter en kan door stoom verbrandingen veroorzaken.

► Als u een elektrisch toestel (bijvoorbeeld een mixer) in de buurt van de kookplaat gebruikt, mag de aansluitkabel niet in contact komen met de hete kookplaat. De isolatie van de kabel zou beschadigd kunnen raken.

► Zout, suiker of zandkorrels (bijvoorbeeld van groente) kunnen krassen veroorzaken, als ze onder de pan komen. Zorg dat de keramische glasplaat en de panbodem schoon zijn, voordat u het kookgerei op de kookplaat plaatst.

► Laat geen voorwerpen op de keramische plaat vallen. Zelfs een licht voorwerp zoals een zoutvaatje kan scheuren of barsten veroorzaken.

► Hete voorwerpen op de sensortoetsen en de displays kunnen de elektronica eronder beschadigen. Zet nooit hete pannen op de sensortoetsen en de displays.

► Wanneer suiker, suikerhoudende gerechten, kunststof of aluminiumfolie op de hete kookplaat komen en smelten, beschadigen deze bij het afkoelen de keramische glasplaat. Schakel het toestel meteen uit en krab deze stoffen onmiddellijk met een schraper eraf. Trek hiervoor ovenhandschoenen aan. Maak de kookzones zodra ze afgekoeld zijn schoon met een reinigingsmiddel voor keramisch glas.

## Opmerkingen omtrent uw veiligheid

---

- ▶ Door drooggekookte pannen kan de keramische plaat beschadigd raken. Houd daarom altijd toezicht op de kookplaat!
- ▶ Gebruik alleen pannen met een gladde bodem. Een ruwe bodem kan krassen op de keramische plaat veroorzaken.
- ▶ Til pannen op als u ze wilt verplaatsen. U voorkomt zo vlekken door wrijving en krassen.
- ▶ Doordat inductiekookzones heel snel heet worden, kan de temperatuur in de panbodem in een mum van tijd de zelfontbrandingstemperatuur van olie of vet bereiken. houd daarom altijd toezicht op het toestel!
- ▶ Verhit vetten en olie hooguit gedurende een minuut en gebruik daarvoor nooit de booster.
- ▶ Alleen voor personen met een pacemaker: In de directe omgeving van de ingeschakelde kookplaat ontstaat een elektromagnetisch veld. Het is niet waarschijnlijk dat dit veld de werking van de pacemaker nadelig beïnvloedt. Neem bij twijfel contact op met de fabrikant van de pacemaker of met uw arts.
- ▶ Het elektromagnetische veld van het ingeschakelde kookvlak kan de werking van magnetiseerbare voorwerpen beïnvloeden. Er mogen zich geen kredietkaarten, opslagmedia, zakrekenmachines enz. in de onmiddellijke omgeving van het ingeschakelde kookvlak bevinden.
- ▶ Metalen voorwerpen die in een lade onder de kookplaat worden bewaard, kunnen heet worden als u het toestel lang en intensief gebruikt. Bewaar daarom geen metalen voorwerpen in een lade die zich meteen onder de kookplaat bevindt.

## Opmerkingen omtrent uw veiligheid

---

- ▶ De kookplaat is voorzien van een ventilator. Als zich onder het ingebouwde toestel een lade bevindt, moet de afstand tussen de inhoud van de lade en de onderkant van het toestel voldoende zijn, zodat voldoende ventilatie van de kookplaat is gewaarborgd. Bewaar geen spitse en kleine voorwerpen of papier in de lade. Deze voorwerpen kunnen via de ventilatieopeningen in de behuizing terechtkomen of aangezogen worden en zo de ventilator beschadigen of de koeling beïnvloeden.
- ▶ Plaats nooit twee pannen tegelijk op een kook-/braadzone of PowerFlex-kookvlak.
- ▶ Als de pan slechts gedeeltelijk op de kook- of braadzone staat, kunnen de handgrepen eventueel heel heet worden. Plaats de pan altijd in het midden van de kook- of braadzone.

## Opmerkingen omtrent uw veiligheid

---

### Reiniging en onderhoud

► De stoom van een stoomreiniger kan terechtkomen op onderdelen die onder spanning staan en een kortsluiting veroorzaken.

Gebruik voor het reinigen van de kookplaat nooit een stoomreiniger.

► Schakel de kookplaat niet in als deze boven een pyrolyse-oven of -fornuis is ingebouwd en de pyrolysefunctie actief is, omdat de oververhittingsbeveiliging van de kookplaat zou kunnen reageren (zie de betreffende hoofdstuk).

## Recycleerbare verpakking

De verpakking behoedt het toestel voor transportschade. Er werd milieuvriendelijk en recycleerbaar verpakkingsmateriaal gekozen.

Door hergebruik van verpakkingsmateriaal wordt er op grondstoffen bespaard en wordt er minder afval geproduceerd. Uw vakhandelaar neemt de verpakking in het algemeen terug.

## Uw toestel afdanken

Oude elektrische en elektronische toestellen bevatten meestal nog waardevolle materialen. Ze bevatten echter ook stoffen, mengsels en onderdelen die nodig zijn geweest om de toestellen goed en veilig te laten functioneren. Wanneer u uw oude toestel bij het gewone afval doet of er op een andere manier niet goed mee omgaat, kunnen deze stoffen schadelijk zijn voor de gezondheid en het milieu. Doe uw oude toestel daarom nooit bij het gewone huisafval.



Lever het in bij een gemeentelijk inzameldepot voor elektrische en elektronische apparatuur, bij uw vakhandelaar of bij Miele. U bent wettelijk zelf verantwoordelijk voor het wissen van eventuele persoonlijke gegevens op het af te danken toestel.

Bij de aankoop van uw nieuw toestel heeft u een bijdrage betaald. Die wordt volledig gebruikt voor de toekomstige recyclage van dat toestel. Dat bevat trouwens nog waardevol materiaal. Door te recyclen wordt er dan ook **minder verspild en vervuild**.

Als u vragen heeft omtrent het afdanken van uw oud toestel, neem dan contact op met

- de handelaar bij wie u het kocht of
- de firma Recupel, telefoon 02 706 86 10, website: [www.recupel.be](http://www.recupel.be) of
- uw gemeentebestuur als u uw toestel naar een containerpark brengt.

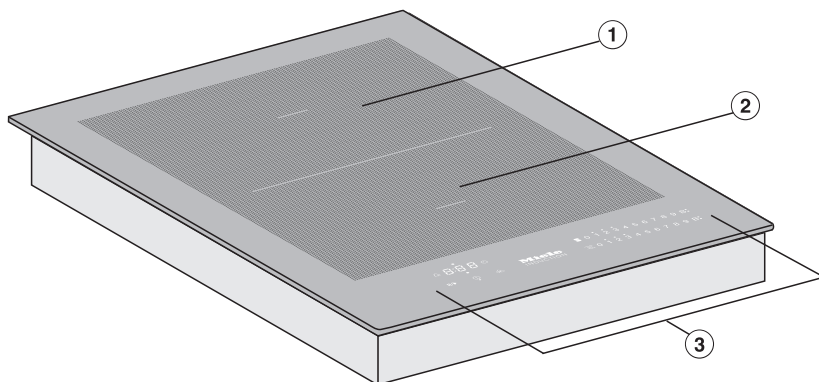
Zorg er ook voor dat het toestel intussen kindveilig wordt bewaard voor u het laat wegbrengen.

# Overzicht

---

## Kookplaat

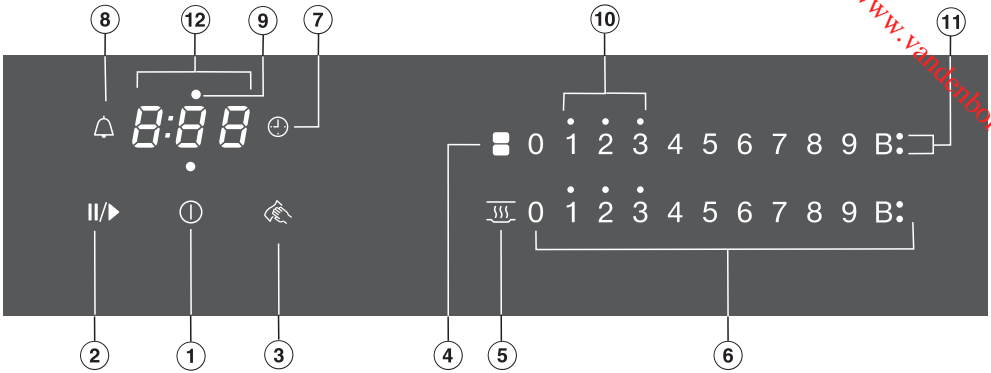
Downloaded from [www.vandenborre.be](http://www.vandenborre.be)



- ① PowerFlex-kookzone
- ② PowerFlex-kookzone
- ③ Bedieningselementen/displays



## Bedieningselementen/displays



### Sensortoetsen

- ① Kookplaat in-/uitschakelen
- ② Stop&Go
- ③ Schoonmaakfunctie
- ④ PowerFlex-kookzones samenvoegen/loskoppelen
- ⑤ Warmhouden activeren/deactiveren
- ⑥ Getallenreeks  
Voor het instellen van de vermogensstand, de kookwekker en uitschakeltijden
- ⑦ Kookzoneselectie voor automatisch uitschakelen

### ⑧ Kookwekker

### Controlelampjes

- ⑨ Kookzonetoewijzing voor automatisch uitschakelen
- ⑩ Restwarmte
- ⑪ Booster
- ⑫ Timerdisplay

0:00 tot Tijd  
9:59

LOC Inschakelblokkering/vergrendeling geactiveerd

dE Demo-modus geactiveerd

# Overzicht

## Kookzones

Kookzone	Ø in cm*	Vermogen in Watt bij 230 V**
①	15-23	Normaal 2100 TwinBooster, stand 1 3000 TwinBooster, stand 2 3650
②	15-23	Normaal 2100 TwinBooster, stand 1 3000 TwinBooster, stand 2 3650
① + ②	22-23 / 15 x 23-23 x 39	Normaal 3150 TwinBooster, stand 1 3400 TwinBooster, stand 2 3650
		Totaal 3650

\* Binnen het aangegeven bereik kunt u pannen met een willekeurige bodemdiameter gebruiken.

\*\* Het aangegeven vermogen kan variëren afhankelijk van de grootte en het materiaal van de gebruikte pannen.

# Het toestel voor het eerst in gebruik nemen

---

- Plak het typeplaatje dat bij de documentatie gevoegd is op de daarvoor bestemde plaats in het hoofdstuk "Service, typeplaatje, garantie".
- Verwijder eventueel aanwezige beschermfolies en stickers.

## SmartLine-element voor het eerst reinigen

- Wis uw kookplaat voor het eerste gebruik af met een vochtige doek en droog het dan af.

## SmartLine-element voor het eerst in gebruik nemen

De metalen onderdelen worden met een onderhoudsmiddel beschermd. Als het SmartLine-element voor het eerst in gebruik wordt genomen, kunnen daardoor geurtjes en eventueel dampen ontstaan. Ook door de verwarming van de inductiespoelen wordt tijdens de eerste gebruiksuren een geur afgegeven. Bij elk volgend gebruik neemt de geurvorming af, totdat u niets meer waarneemt.

De geur en de eventueel optredende damp wijzen niet op een verkeerde aansluiting of een defect en zijn ook niet schadelijk voor de gezondheid.

Denk eraan dat de opwarmtijd bij inductiekookplaten veel korter is dan bij de gebruikelijke kookplaten.

# Inductie

## Principe

Onder een inductiekookzone bevindt zich een inductiespoel. Als u een kookzone inschakelt, genereert deze spoel een magneetveld waardoor de bodem van de pan heet wordt. De kookzone zelf wordt alleen indirect verwarmd door de stralingswarmte van de pan.


Het inductieprincipe werkt alleen bij pannen met een magnetiseerbare bodem (zie hoofdstuk "De juiste pannen"). Het systeem houdt automatisch rekening met de grootte van de gebruikte pan.

In de cijferreeks van de kookzone knipt de ingestelde vermogensstand

- als u een kookzone zonder pan of met een ongeschikte pan (met niet magnetiseerbare bodem) inschakelt,
- als de bodemdiameter van de pan te klein is,
- als u de pan van een ingeschakelde kookzone haalt.

Als u binnen 3 minuten een geschikte pan op de kookzone zet, stopt het knippen en kunt u gewoon doorgaan.

Als u geen of een ongeschikte pan plaatst, wordt de kookzone na 3 minuten automatisch uitgeschakeld.

 Als het toestel ingeschakeld is, als u het toestel per ongeluk inschakelt of als het nog warm is van het koken, bestaat het risico dat metalen voorwerpen die op de kookplaat liggen heet worden.

**Verbrandingsgevaar!**

Gebruik de kookplaat nooit als werkblad. Schakel de kookzones na gebruik uit met de betreffende sensortoetsen.

## Geluiden

Bij gebruik van een inductiekookplaat kunnen in het kookgerei allerlei geluiden ontstaan. De geluiden zijn afhankelijk van het materiaal en de constructie van de bodem van het kookgerei.

Op een hoge vermogensstand kan het toestel een bromgeluid veroorzaken. Dit geluid neemt af of verdwijnt als u een lagere vermogensstand instelt.

Bij pannen met een bodem die uit verschillende materialen bestaat (bijvoorbeeld een sandwichbodem) kan een knetterend geluid optreden.

Er kan een fluitend geluid ontstaan als de met elkaar verbonden kookzones (zie "Booster") tegelijk zijn ingeschakeld en op de kookzones pannen staan met een bodem die uit verschillende materialen bestaat (bijvoorbeeld een sandwichbodem).

Vooraf bij lage vermogensstanden kunnen bij elektronische schakelingen klikgeluiden optreden.

Er kan een zoemend geluid ontstaan als de ventilator wordt ingeschakeld. De ventilator koelt de elektronica als u de kookplaat intensief gebruikt. Ook nadat u het toestel heeft uitgeschakeld, kan de ventilator doorlopen.

# Inductie

---

## De juiste pannen

**Geschikt** zijn pannen van:

- roestvrij staal met een magnetiseerbare bodem,
- geëmailleerd staal,
- gietijzer

**Niet geschikt** zijn pannen van:

- roestvrij staal met een niet-magnetiseerbare bodem,
- aluminium of koper,
- glas, keramiek of aardewerk.

Als u niet zeker weet of een pan geschikt is voor inductie, houdt u een magneet tegen de bodem van de pan. Als de magneet hecht, is de pan in principe geschikt.

Als u een ongeschikte pan gebruikt, knippert de ingestelde vermogensstand in de cijferreeks van de kookzone.

De kwaliteit van de bodem van de pan kan het bereidingsresultaat beïnvloeden (bijvoorbeeld het bruin worden van panenkoeken).

- Kies voor een optimaal gebruik van de kookzone een pan met een passende bodemdiameter (zie ook "Kookzones"). Als een pan te klein is, wordt deze niet herkend en knippert de ingestelde vermogensstand in de cijferreeks van de kookzone.
- Gebruik alleen pannen met een gladde bodem. Een ruwe bodem kan krassen op de keramische plaat veroorzaken.
- Til pannen op als u ze wilt verplaatsen. U voorkomt zo vlekken door wrijving en krassen.
- Houd er bij de aanschaf rekening mee dat pannenfabrikanten vaak de maximale diameter of de diameter aan de bovenkant vermelden. Van belang is echter alleen de (meestal kleinere) bodemdiameter.

- Bereid gerechten zoveel mogelijk alleen in gesloten potten of pannen. Dat voorkomt dat onnodig warmte ontwijkt.
- Gebruik voor een kleine hoeveelheid een kleine pan. Voor een kleine pan is minder energie nodig dan voor een grote, niet geheel gevulde pan.
- Gebruik zo weinig mogelijk water.
- Schakel na het aankoken of aanbraden op tijd terug naar een lagere vermogensstand.
- Gebruik een snelkookpan om de bereidingstijd te verkorten.

# Vermogensstand

De kookplaat is in de fabriek met 9 vermogensstanden geprogrammeerd. Indien u een fijnere indeling wilt, kunt u uitbreiden tot 17 vermogensstanden (zie hoofdstuk "Programmering").

	Vermogensstand	
	instelling af fabriek (9 vermogensstanden)	uitgebreid (17 standen)
Boter smelten Gelatine oplossen Smelten van chocolade	1-2	1-2.
Rijstepap, havermoutpap maken	2	2-2.
Kleine hoeveelheden vloeistof opwarmen Rijst wellen	3	3-3.
Groente ontdooien (in een blok)	3	2.-3
Graan wellen	3	2.-3.
Verwarmen van vloeibare en halfvaste gerechten Bereiden van een omelet en van spiegeleieren zonder korst Fruit blancheren	4	4-4.
Deegwaren wellen	4	4-5.
Groente, vis stoven	5	5
Diepvriesproducten ontdooien en verwarmen	5	5-5.
Eieren behoedzaam bakken (zonder oververhitting van het vet)	6	5.-6.
Aankoken van grote hoeveelheden, bijv. eenpansgerechten Gebonden saus of roomsaus maken, bijv. witte-wijnsaus of sauce hollandaise	6-7	6.-7
Vis, schnitzel, braadworst behoedzaam bakken (zonder oververhitting van het vet)	6-7	6.-7.
Poffertjes, pannenkoeken, etc. bakken	7	6.-7
Aanbraden van stoofgerechten	8	8-8.
Grote hoeveelheden water koken Aankoken	9	9

De gegevens zijn richtwaarden. Het vermogen van de inductiespoel varieert naargelang de grootte en het materiaal van de bodem van de pan. Voor uw pannen kunnen de vermogensstanden dus enigszins afwijken. Bepaal door praktisch gebruik de optimale instellingen voor uw pannen. Stel voor nieuwe pannen waarvan u de gebruikseigenschappen niet kent de vermogensstand één stand lager in dan aangegeven.



## Principe van de bediening

Uw SmartLine-element is voorzien van elektronische sensortoetsen. Deze reageren op vingercontact. De sensortoets Aan/Uit ① moet bij het inschakelen om veiligheidsredenen iets langer worden aangeraakt dan de overige toetsen. Elke reactie van de toetsen wordt bevestigd met een akoestisch signaal.

Wanneer het SmartLine-element is uitgeschakeld, is alleen het opgedrukte symbool voor de sensortoets Aan/Uit ① zichtbaar. Als u het SmartLine-element inschakelt, lichten ook andere sensortoetsen op.

Storing door vuile en/of bedekte sensortoetsen.

De sensortoetsen reageren niet of er worden ongewenste schakelingen uitgevoerd, mogelijk wordt het SmartLine-element zelfs automatisch uitgeschakeld (zie 'Veiligheidsuitschakeling'). Hete pannen op de sensortoetsen/displays kunnen de daaronder liggende elektronica beschadigen.

Houd de sensortoetsen en displays schoon, plaats er geen voorwerpen of hete pannen op.

# Bediening

## Brandgevaar!

Houd toezicht op de kookplaat als deze in gebruik is!  
Houdt u er rekening mee dat de opwarmtijd bij inductiekookplaten veel korter is dan bij gewone kookplaten.

## Kookplaat inschakelen

- Tip de sensortoets  aan.

Andere sensortoetsen lichten op.


Als u daarna geen waarden invoert, wordt de kookplaat om veiligheidsredenen na enkele seconden weer uitgeschakeld.

## Vermogensstand instellen

Standaard is de permanente panherkenning geactiveerd (zie hoofdstuk "Programmering"). Als de kookplaat ingeschakeld is en u plaatst een pan op een kookzone, dan lichten alle sensortoetsen van de cijferreeks op.

- Plaats een pan op de gewenste kookzone.
- Raak de sensortoets van de gewenste vermogensstand op de cijferreeks aan.


## Kookzone/kookplaat uitschakelen

- Om een kookzone uit te schakelen, raakt u de sensortoets 0 op de betreffende cijferreeks aan.
- Om de kookplaat en daarmee alle kookzones uit te schakelen raakt u de sensortoets  aan.

## Restwarmte-indicator

Als een kookzone heet is, licht na het uitschakelen de restwarmte-indicatie op. Afhankelijk van de temperatuur verschijnt boven de vermogensstanden 1, 2 en 3 telkens een punt.

De punten van de restwarmte-indicatie verdwijnen één voor één als de kookzone afkoelt. De laatste punt verdwijnt als de kookzone zover is afgekoeld dat u deze zonder gevaar kunt aanraken.

 Verbrandingsgevaar! Raak de kookzones niet aan als de restwarmte-indicatie nog brandt.

## Vermogensstand instellen - uitgebreid instelbereik

- Raak de cijferreeks tussen de sensortoetsen aan.

De sensortoetsen voor en achter de tussenstanden branden helderder dan de overige toetsen.

Voorbeeld:

Wanneer u de vermogensstand 7. hebt ingesteld, branden 7 en 8 helderder dan de overige sensortoetsen.

## PowerFlex-kookvlak

De PowerFlex-kookzones worden automatisch tot een PowerFlex-kookvlak samengevoegd als u een voldoende grote pan op de kookplaat zet (zie "Overzicht – Kookplaat"). De instellingen voor het kookvlak regelt u via de voorste of linker PowerFlex-kookzone. U kunt de PowerFlex-kookzones ook handmatig samenvoegen of loskoppelen.

Plaats de pan altijd in het midden van de PowerFlex-kookzone.

## PowerFlex-kookzones handmatig samenvoegen/loskoppelen

- Raak de sensortoets  of  aan.

# Bediening

## Aankookautomaat

Als de aankookautomaat geactiveerd is, warmt de kookzone automatisch met het hoogste vermogen op (aankoken) en schakelt dan naar de ingestelde vermogensstand (doorkookstand) terug. De aankooktijd hangt van de ingestelde doorkookstand af (zie tabel).

### De aankookautomaat inschakelen

- Raak de sensortoets van de gewenste doorkookstand zo lang aan, tot er een signaal klinkt en de sensortoets begint te knippen.

Gedurende de aankooktijd (zie tabel) knippert de ingestelde doorkookstand. Als het aantal vermogensstanden is uitgebreid (zie hoofdstuk "Programmering") en er een tussenstand is geselecteerd, knippen de sensortoetsen voor en na de tussenstand.

Als u tijdens de bereidingstijd de doorkookstand wijzigt, deactiveert u de aankookautomaat.

### De aankookautomaat uitschakelen

- Raak de sensortoets van de ingestelde doorkookstand aan of
- stel een andere vermogensstand in.

Doorkookstand	Bereidingstijd [min : sec]
1	ca. 0 : 15
1.	ca. 0 : 15
2	ca. 0 : 15
2.	ca. 0 : 15
3	ca. 0 : 25
3.	ca. 0 : 25
4	ca. 0 : 50
4.	ca. 0 : 50
5	ca. 2 : 00
5.	ca. 5 : 50
6	ca. 5 : 50
6.	ca. 2 : 50
7	ca. 2 : 50
7.	ca. 2 : 50
8	ca. 2 : 50
8.	ca. 2 : 50
9	–

De doorkookstanden met punt zijn alleen beschikbaar als u het aantal vermogensstanden heeft vergroot (zie "Programmering").

## Booster

De kookzones zijn uitgerust met een TwinBooster.

Met de booster kan een hoger vermogen worden geleverd om snel grote hoeveelheden te kunnen verwarmen (bijv. grote hoeveelheden water voor het koken van pasta). Dit hoger vermogen is maximaal 15 minuten actief.

U kunt de booster voor maximaal twee kookzones tegelijk gebruiken.

Als u de booster inschakelt, terwijl

- geen vermogensstand is ingesteld, wordt na afloop van de boostertijd of bij het eerder uitschakelen van de functie automatisch teruggeschakeld naar vermogensstand 9.
- wel een vermogensstand is ingesteld, wordt na afloop van de boostertijd of bij het eerder uitschakelen van de functie automatisch teruggeschakeld naar de ingestelde vermogensstand.

Kookzones zijn in paar verbonden om de boosterfunctie van het nodige vermogen te voorzien. Gedurende de boostertijd wordt aan de verbonden kookzone een deel van het vermogen onttrokken. Dit heeft een van de volgende uitwerkingen:


- aankoken wordt uitgeschakeld
- de vermogensstand wordt verlaagd
- de verbonden kookzone wordt uitgeschakeld.

# Bediening

---

## TwinBooster inschakelen, stand 1

- Plaats een pan op de gewenste kookzone.
- Stel eventueel een vermogensstand in.
- Tip de sensortoets **B** aan.

Het controlelampje  voor TwinBooster stand 1 licht op.

## TwinBooster inschakelen, stand 2

- Plaats een pan op de gewenste kookzone.
- Stel eventueel een vermogensstand in.
- Raak 2 keer de sensortoets **B** aan.

Het controlelampje  voor TwinBooster stand 2 licht op.

## TwinBooster uitschakelen

- Raak de sensortoets **B** zo vaak aan tot de controlelampjes doven of
- stel een andere vermogensstand in.


## Warmhouden

De functie warmhouden is bedoeld voor het warmhouden van gerechten meteen na de bereiding, niet voor het opwarmen van reeds afgekoelde gerechten.

De maximale warmhoudtijd bedraagt 2 uur.

- Houd gerechten alleen in de pan warm. Dek de pan met een deksel af.
- U hoeft de gerechten tijdens het warmhouden niet te roeren.
- De voedingswaarde van een gerecht neemt gedurende de bereiding af. Tijdens het warmhouden neemt de voedingswaarde verder af. Houd de warmhoudtijd dan ook zo kort mogelijk.

## Warmhouden activeren/deactiveren

- Tip de sensortoets  van de betreffende kookzone aan.

# Timer

Het SmartLine-element moet ingeschakeld zijn als u de timer wilt gebruiken. U kunt een tijd instellen tussen 1 minuut (0:01) en 9 uur en 59 minuten (9:59).

Tijden tot 59 minuten stelt u in minuten in (0:59), tijden vanaf 60 minuten in uren en minuten. De tijden worden ingevoerd in de volgorde 'uren', 'minuten' (tiental) en 'minuten' (eenheden).

Voorbeeld:


59 minuten = 0:59, invoer: 5-9




80 minuten = 1:20, invoer: 1-2-0

Nadat het eerste cijfer is ingevoerd, brandt het timerdisplay statisch. Na invoer van het tweede cijfer springt het eerste cijfer naar links. Na invoer van het derde cijfer springen het eerste en tweede cijfer naar links.

U kunt de timer voor twee functies gebruiken:

- voor het instellen van een kookwekkertijd;
- voor het automatisch uitschakelen van een kookzone/verwarmingselement/braadzone.

U kunt de functies tegelijk gebruiken. Getoond wordt altijd de kortste tijd en de sensortoets  (kookwekker) of het controlelampje voor automatisch uitschakelen knippert.

Wanneer u de op de achtergrond aflopende resttijden wilt weergeven, drukt u op de sensortoets  of . Als er meerdere uitschakeltijden zijn geprogrammeerd, dan drukt u zo vaak op de sensortoets  totdat het betreffende controlelampje knippert.

## Kookwekker

De kookwekkertijd wordt ingesteld met de cijferreeks van de kookzone links (voor).


### Kookwekkertijd instellen

- Tip de sensortoets  aan.


De timerdisplay begint te knipperen.

- Stel de gewenste tijd in.

### Kookwekkertijd wijzigen

- Tip de sensortoets  aan.
- Stel de gewenste tijd in.

### Kookwekkertijd wissen

- Druk zo lang op de sensortoets  totdat in het timerdisplay 0:00 verschijnt.



## Kookzone automatisch uitschakelen

U kunt een tijd instellen waarna een kookzone automatisch wordt uitgeschakeld. De functie kan voor alle kookzones gelijktijdig gebruikt worden.

De uitschakeltijd wordt ingesteld op de cijferreeks van de kookzone die automatisch moet worden uitgeschakeld.

De kookzone wordt door de automatische uitschakeling (zie desbetreffende hoofdstuk) uitgeschakeld als de geprogrammeerde tijd langer is dan de maximaal toegestane bedrijfsduur.

- Stel voor de gewenste kookzone een vermogensstand in.
- Tip de sensortoets  $\oplus$  aan.

Het controlelampje begint te knippen.

- Stel de gewenste tijd in.
- Als u een uitschakeltijd voor nog een kookzone wilt instellen, gaat u net zo te werk als in het voorgaande is beschreven.

Als meerdere uitschakeltijden geprogrammeerd zijn, wordt de kortste resttijd weergegeven en knippert het betreffende controlelampje. De andere controlelampjes branden statisch.

- Wanneer u de op de achtergrond aflopende resttijden wilt weergeven, raak dan de sensortoets  $\oplus$  zo vaak aan tot het gewenste controlelampje voor de gewenste kookzone knippert.

## Uitschakeltijd wijzigen

- Raak de sensortoets  $\oplus$  zo vaak aan tot het controlelampje voor de gewenste kookzone knippert.
- Stel de gewenste tijd in.

## Uitschakeltijd wissen

- Raak de sensortoets  $\oplus$  zo vaak aan tot het controlelampje voor de gewenste kookzone knippert.
- Raak de 0 op de cijferreeks aan.

## Extra functies

---

### Stop&Go

Als activering van Stop&Go wordt bij alle ingeschakelde kookzones de vermogensstand tot 1 verlaagd.

De vermogensstanden van de kookzones en de instellingen van de timer kunnen niet worden gewijzigd, de kookplaat kan enkel uitgeschakeld worden.

De kookwekker, uitschakeltijden, boostertijden en tijden voor aankookautomatie lopen verder af.

Als u de functie deactiveert, worden de kookzones op de laatst ingestelde vermogensstand weer ingeschakeld.

Als de functie niet binnen 1 uur wordt gedeactiveerd, wordt de kookplaat uitgeschakeld.

### Activeren/deactiveren

- Tip de sensortoets II/▶ aan.

### Recall

Als het SmartLine-element tijdens het gebruik per ongeluk uitgeschakeld is, kunt u met deze functie alle instellingen herstellen. Hiervoor moet u het SmartLine-element binnen 10 seconden na het uitschakelen weer inschakelen.

- Schakel het SmartLine-element weer in.

De eerder ingestelde vermogensstanden knipperen.

- Raak meteen één van de knipperende vermogensstanden aan.

Het apparaat gaat verder met de eerder gedane instellingen.

## Schoonmaakfunctie

U kunt de sensortoetsen van het SmartLine-element gedurende 20 seconden vergrendelen, bijvoorbeeld om verontreinigingen te verwijderen. De sensortoets ① wordt niet vergrendeld.

### Activeren

- Tip de sensortoets  aan.

Op de timerdisplay loopt de tijd af.

### Deactiveren

- Druk zo lang op de sensortoets  totdat de timerdisplay dooft.

## Demo-stand

Met deze functie kan de vakhandel het SmartLine-element presenteren zonder dat de verwarming wordt ingeschakeld.

### Demo-modus activeren/deactiveren

- Schakel het SmartLine-element in.
- Druk op een getallenreeks naar keuze tegelijk op de sensortoetsen 0 en 2 en houd deze 6 seconden ingedrukt.

In de timerdisplay knippert gedurende enkele seconden *dE* afwisselend met *On* (demo-stand geactiveerd) of *OFF* (demo-stand gedeactiveerd).

## Gegevens SmartLine-element weergeven

U kunt de type-aanduiding en de softwareversie van uw SmartLine-element laten weergeven. Er mogen geen pannen op het SmartLine-element staan.

### Type-aanduiding

- Schakel het SmartLine-element in.
- Raak op een getallenreeks naar keuze de sensortoets 0 aan.
- Tip tegelijk de sensortoetsen 0 en 4 aan.

Op de timerdisplay knipperen afwisselend telkens 2 cijfers:

*12* en *34* knipperen afwisselend = CS 1234

### Softwareversie

- Schakel het SmartLine-element in.
- Raak op een getallenreeks naar keuze de sensortoets 0 aan.
- Tip tegelijk de sensortoetsen 0 en 3 aan.

In de timerdisplay verschijnen cijfers:

*2:00* = softwareversie

## Inschakelblokkering/vergrendeling

De inschakelblokkering en de vergrendeling worden door een stroomonderbreking gedeactiveerd.

Om te voorkomen dat iemand het SmartLine-element per vergissing inschakelt of instellingen wijzigt, heeft het SmartLine-element een inschakelblokkering en een vergrendeling.

De **inschakelblokkering** wordt bij een uitgeschakeld SmartLine-element geactiveerd. Als deze functie actief is, kan het element niet worden ingeschakeld en kan de timer niet worden bediend. De ingestelde kookwekkertijd loopt verder af. Het SmartLine-element is zo geprogrammeerd dat de inschakelblokkering handmatig moet worden geactiveerd. U kunt de instelling zo wijzigen dat de inschakelblokkering 5 minuten na het uitschakelen van het SmartLine-element automatisch wordt geactiveerd wanneer het niet handmatig wordt vergrendeld (zie 'Programming').

De **vergrendeling** wordt bij een ingeschakeld SmartLine-element geactiveerd. Als deze functie geactiveerd is, kan het SmartLine-element slechts beperkt worden bediend:

- De ingestelde vermogensstanden kunnen niet worden gewijzigd.
- Een ingestelde kookwekkertijd kan worden gewijzigd.
- Het SmartLine-element kan alleen maar worden uitgeschakeld.

Wanneer bij geactiveerde inschakelblokkering of vergrendeling een niet toegestane sensor-toets wordt aangeraakt, verschijnt gedurende enkele seconden *LOC* op de timerdisplay en klinkt er een signaal.

### Inschakelblokkering activeren

- Druk 6 seconden op de sensor-toets  $\text{⓪}$ .

Op de timerdisplay loopt de tijd af. Als de tijd afgelopen is, verschijnt *LOC*. De inschakelblokkering is geactiveerd.


### Inschakelblokkering deactiveren

- Druk 6 seconden op de sensor-toets  $\text{⓪}$ .

Op de timerdisplay verschijnt kort *LOC*, dan loopt de tijd af. Na afloop is de vergrendeling gedeactiveerd.


---

### Vergrendeling activeren

- Druk tegelijk op de sensortoetsen  en **II/▶** en houd deze 6 seconden ingedrukt.

Op de timerdisplay loopt de tijd af. Als de tijd afgelopen is, verschijnt *LDC*. De vergrendeling is geactiveerd.

### Vergrendeling deactiveren

- Druk tegelijk op de sensortoetsen  en **II/▶** en houd deze 6 seconden ingedrukt.


Op de timerdisplay verschijnt kort *LDC*, dan loopt de tijd af. Na afloop is de vergrendeling gedeactiveerd.

# Beveiligingen

## Automatische uitschakeling

### Als de sensortoetsen bedekt zijn

Wanneer er langer dan 10 seconden overgekookte gerechten of voorwerpen op één of meer sensortoetsen liggen of wanneer deze worden bedekt door vingercontact, dan wordt het SmartLine-element automatisch uitgeschakeld.

Boven de sensortoets  knippert kort *F* en er weerklinkt kort een signaal.

Wanneer u de voorwerpen of verontreinigingen verwijderd, dooft de *F* en is het SmartLine-element weer klaar voor gebruik.

### Bij te lange bedrijfsduur

De automatische uitschakeling wordt automatisch geactiveerd wanneer een kookzone ongewoon lang wordt verwarmd. De tijdspanne hangt van de gekozen vermogensstand af. Als deze is overschreden, wordt de kookzone uitgeschakeld en wordt de restwarmte weergegeven. Wanneer u de kookzone uit- en inschakelt is deze weer klaar voor gebruik.

Het veiligheidsniveau van het toestel staat standaard op instelling 0. U kunt ook een hoger veiligheidsniveau kiezen met een kortere maximale bedrijfsduur (zie tabel).

Vermogensstand*	Maximale bedrijfsduur [u:min]		
	Veiligheidsniveau		
	0**	1	2
1	10:00	8:00	5:00
1.	10:00	7:00	4:00
2/2.	5:00	4:00	3:00
3/3.	5:00	3:30	2:00
4/4.	4:00	2:00	1:30
5/5.	4:00	1:30	1:00
6/6.	4:00	1:00	0:30
7/7.	4:00	0:42	0:24
8	4:00	0:30	0:20
8.	4:00	0:30	0:18
9	1:00	0:24	0:10

\* De vermogensstanden met punt zijn alleen beschikbaar als u het aantal vermogensstanden heeft vergroot (zie ook het hoofdstuk "Vermogensstand").

\*\* Fabrieksinstelling

## Oververhittingsbeveiliging

Alle inductiespoelen en de koellichamen van de elektronica zijn voorzien van een oververhittingsbeveiliging. Voordat de inductiespoelen of de koellichamen oververhit raken, zorgt de oververhittingsbeveiliging voor een van de volgende reacties:

### Inductiespoelen

- Een ingeschakelde booster wordt uitgeschakeld.
- De ingestelde vermogensstand wordt verlaagd.
- De kookzone wordt automatisch uitgeschakeld. In het timerdisplay knippen afwisselend *Err* en *44*.

U kunt de kookzone gewoon weer in gebruik nemen als de foutmelding is verdwenen.

### Koellichamen

- Een ingeschakelde booster wordt uitgeschakeld.
- De ingestelde vermogensstand wordt verlaagd.
- De kookzones worden automatisch uitgeschakeld.

Pas als het koellichaam voldoende is afgekoeld, kunt u de betreffende kookzones weer in gebruik nemen.

De oververhittingsbeveiliging reageert als:

- leeg kookgerei wordt verhit,
- vet of olie op een hoge vermogensstand wordt verhit,
- de onderkant van de kookplaat niet voldoende geventileerd wordt,
- een hete kookzone na een stroomstoring weer wordt ingeschakeld.

Reageert de oververhittingsbeveiliging opnieuw nadat de oorzaak is weggenomen, neem dan contact op met Miele-Service.

# Programmering

---

U kunt de programmering van het SmartLine-element aan uw persoonlijke wensen aanpassen. U kunt meerdere instellingen na elkaar wijzigen.

Na het oproepen van de programmering verschijnt het symbool  $\oplus$  en in het timerdisplay  $PL$ . Na enkele seconden knipperen op de timerdisplay afwisselend  $P:01$  (programma 01) en  $L:01$  (code).

## Programmering wijzigen

### Programmering oproepen

- Druk bij een uitgeschakeld SmartLine-element tegelijk op de sensortoetsen  $\ominus$  en  $II/\blacktriangleright$  totdat het symbool  $\oplus$  verschijnt en op het timerdisplay  $PL$ .

### Programma instellen

Bij tweecijferige programmanummers moet eerst het tiental worden ingesteld.

- Druk zo vaak op de sensortoets  $\oplus$  totdat het gewenste programmanummer op het display verschijnt of druk op het betreffende cijfer in de getallenreeks.

### Code instellen

- Druk zo vaak op de sensortoets  $\oplus$  totdat het gewenste codenummer op het display verschijnt of druk op het betreffende cijfer in de getallenreeks.

### Instellingen opslaan

- Als het programma wordt weergegeven (bijvoorbeeld  $P:01$ ), drukt u zo lang op de sensortoets  $\ominus$  totdat de weergaven uitgaan.

### Instellingen niet opslaan

- Raak de sensortoets  $II/\blacktriangleright$  zo lang aan totdat de indicaties uitgaan.




Programma <sup>1)</sup>		Code <sup>2)</sup>	Instellingen
<b>P:01</b>	Demo-stand	<b>C:00</b>	Demo-stand uit
		C:01	Demo-stand aan <sup>3)</sup>
<b>P:03</b>	Fabrieksinstelling	<b>C:00</b>	Fabrieksinstellingen niet herstellen
		C:01	Fabrieksinstellingen herstellen
<b>P:04</b>	Aantal vermogensstanden	<b>C:00</b>	9 vermogensstanden
		C:01	17 vermogensstanden <sup>4)</sup>
<b>P:06</b>	Bevestigingssignaal bij sensorbediening	C:00	uit <sup>5)</sup>
		C:01	zacht
		C:02	gemiddeld
		<b>C:03</b>	hard
<b>P:07</b>	Geluidssignaal van de timer	C:00	uit <sup>5)</sup>
		C:01	zacht
		C:02	gemiddeld
		<b>C:03</b>	hard
<b>P:08</b>	Inschakelblokkering	<b>C:00</b>	Alleen handmatige activering van de inschakelblokkering
		C:01	Automatische activering van de inschakelblokkering
<b>P:09</b>	Maximale bedrijfsduur	<b>C:00</b>	Veiligheidsniveau 0
		C:01	Veiligheidsniveau 1
		C:02	Veiligheidsniveau 2
<b>P:12</b>	Reactiesnelheid van de sensor-toetsen	C:00	langzaam
		<b>C:01</b>	normaal
		C:02	snel


# Programmering

Downloaded from [www.vandenborre.be](http://www.vandenborre.be)

Programma <sup>1)</sup>		Code <sup>2)</sup>	Instellingen
P:15	Permanente panherkenning	C:00	Niet actief
		C:01	Actief

- 1) Niet-genoemde programma's zijn niet bezet.
- 2) De standaard ingestelde code is telkens vet gedrukt.
- 3) Wanneer het SmartLine-element wordt ingeschakeld, verschijnt gedurende enkele seconden  $dE$  op het timerdisplay.
- 4) In de tekst en in de tabellen worden de uitgebreide vermogensstanden voor de duidelijkheid weergegeven met een punt achter het cijfer.
- 5) De bevestigingstoon van de Aan/Uit-sensortoets kan niet worden uitgeschakeld.

 Pas op dat u zich niet verbrandt!  
De kookzones moeten uitgeschakeld zijn. De kookplaat moet afgekoeld zijn.

 Letselrisico!  
De stoom van een stoomreiniger kan terechtkomen op onderdelen die onder spanning staan en een kortsluiting veroorzaken.  
Gebruik voor het reinigen van de kookplaat nooit een stoomreiniger.

Alle oppervlakken kunnen verkleuren of veranderen wanneer u ongeschikte reinigingsmiddelen gebruikt. Alle oppervlakken zijn krasgevoelig. Verwijder resten van reinigingsmiddelen onmiddellijk.

Laat het SmartLine-element vóór elke reiniging afkoelen.

- Reinig het SmartLine-element en de accessoires na elk gebruik.
- Maak het SmartLine-element na elke vochtige reiniging weer droog om kalkresten te voorkomen.

## Ongeschikte reinigingsmiddelen

Om beschadigingen aan de oppervlakken te voorkomen, mogen de volgende middelen niet worden gebruikt:

- afwasmiddelen.
- reinigingsmiddelen die soda, ammoniak, zuur of chloor bevatten,
- kalkoplossende reinigingsmiddelen,
- vlek- en roestverwijderaars,
- schurende reinigingsmiddelen, zoals schuurpoeder, vloeibaar schuurmiddel en reinigungssteen,
- oplosmiddelhoudende reinigingsmiddelen,
- reinigingsmiddelen voor vaatwassers.
- grill- en ovensprays,
- glasreinigers,
- schurende harde borstels en sponsjes (bijv. schuursponsjes), of gebruikte sponsjes die nog resten van een schuurmiddel bevatten,
- vlekensponsjes.

# Reiniging en onderhoud

Downloaded from [www.vanderborre.be](http://www.vanderborre.be)

Beschadiging door scherpe voorwerpen!

Reinig het gedeelte tussen de keramische plaat en het werkblad niet met scherpe voorwerpen.

Met een afwasmiddel worden niet alle verontreinigingen en resten verwijderd.

Er ontstaat een onzichtbare film die tot verkleuringen van het keramische glas leidt. Deze verkleuringen kunnen niet meer worden verwijderd.

Reinig het keramische oppervlak regelmatig met een speciaal reinigingsmiddel voor keramisch glas.

- Verwijder alle grove verontreinigingen met een vochtige doek. Vastgekoekte verontreinigingen verwijdert u met een glasschraper.
- Reinig het keramische oppervlak vervolgens met het Miele-reinigingsmiddel voor keramische platen en roestvrij staal (zie hoofdstuk "Bij te bestellen accessoires") of met een ander geschikt reinigingsmiddel voor keramische platen. Gebruik hierbij keukenpapier of een schone doek. Breng het reinigingsmiddel niet op hete keramische oppervlakken aan aangezien er vlekken kunnen ontstaan. Neem de aanwijzingen van de fabrikant van het reinigingsmiddel in acht.
- Verwijder de resten van het reinigingsmiddel met een vochtige doek en droog het keramische oppervlak vervolgens.

Reinigingsmiddelresten kunnen anders inbranden en de keramische plaat aantasten. Let erop dat u alle resten verwijdert.

- Verwijder **vlekken** van kalkresten, water en aluminium met het reinigingsmiddel voor keramische platen en roestvrij staal.

 Verbrandingsgevaar!

Trek ovenhandschoenen aan voordat u resten van suiker, kunststof of aluminiumfolie met een glaskrabber van het hete keramische oppervlak verwijdert.

- Als er **suiker, kunststof of aluminiumfolie** op het hete keramische oppervlak terecht komt, schakel de kookplaat dan uit.
- Schraap deze stoffen **onmiddellijk**, als ze dus heet zijn, met een glasschraper grondig weg.
- Reinig het keramische oppervlak vervolgens als het afgekoeld is zoals tevoren beschreven.

De meeste storingen en defecten, die bij het dagelijks gebruik kunnen optreden, kunt u zelf verhelpen. U bespaart daarmee niet alleen tijd, maar ook kosten, omdat u Miele niet hoeft in te schakelen.

De volgende tabellen helpen u de oorzaken van een probleem te achterhalen en te verhelpen.

Probleem	Oorzaak en oplossing
<p><b>Het SmartLine-element kan niet worden ingeschakeld.</b></p>	<p>Het SmartLine-element heeft geen stroom.</p> <ul style="list-style-type: none"> <li>■ Controleer of de zekering van de elektrische installatie doorgeslagen is. Neem contact op met een elektricien of met Miele (minimale sterkte van de zekering: zie typeplaatje).</li> </ul> <p>Er is mogelijk sprake van een technische storing.</p> <ul style="list-style-type: none"> <li>■ Maak het SmartLine-element ca. 1 minuut spanningsvrij. Doe dat als volgt:               <ul style="list-style-type: none"> <li>– schakel de schakelaar van de betreffende zekering uit resp. draai de zekering eruit of</li> <li>– schakel de aardlekschakelaar uit.</li> </ul> </li> <li>■ Schakel daarna de zekering resp. de aardlekschakelaar weer in. Kunt u het SmartLine-element dan nog niet in gebruik nemen, neem dan contact op met een elektricien of met Miele.</li> </ul>
<p><b>Bij de nieuwe kookplaat komen geurtjes en damp vrij.</b></p>	<p>De onderdelen van metaal worden met een onderhoudsmiddel beschermd. Als het toestel voor het eerst in gebruik wordt genomen, ontstaan daardoor geuren en eventueel ook damp. Ook door de verwarming van het materiaal van de inductiespoelen wordt tijdens de eerste werkuren een geur afgegeven. Bij ieder verder gebruik wordt de geur minder en verdwijnt uiteindelijk volledig. De geur en de eventueel optredende damp wijzen niet op een verkeerde aansluiting of een defect en zijn ook niet schadelijk voor de gezondheid.</p>
<p><b>De ingestelde vermogensstand knippert.</b></p>	<p>Op de kookzone staat geen pan of een ongeschikte pan.</p> <ul style="list-style-type: none"> <li>■ Gebruik geschikte pannen (zie "De juiste pannen").</li> </ul>

## Nuttige tips

Probleem	Oorzaak en oplossing
Als het SmartLine-element wordt ingeschakeld of als er een sensortoets wordt ingedrukt, dan verschijnt gedurende enkele seconden <i>LDC</i> op het timerdisplay.	De inschakelblokkering of vergrendeling is geactiveerd. <ul style="list-style-type: none"> <li>■ Deactiveer de inschakelblokkering of vergrendeling (zie hoofdstuk 'Inschakelblokkering/vergrendeling').</li> </ul>
Het SmartLine-element is automatisch uitgeschakeld. Bij het opnieuw inschakelen verschijnt boven de Aan/Uit-sensortoets $\text{\textcircled{1}}$ een <i>F</i> .	Eén of meerdere sensortoetsen zijn bedekt, bijvoorbeeld door vingercontact, overkokende gerechten of neergelegde voorwerpen. <ul style="list-style-type: none"> <li>■ Verwijder de verontreinigingen of de voorwerpen (zie 'Veiligheidsuitschakeling').</li> </ul>
Na het inschakelen van het SmartLine-element verschijnt kort <i>dE</i> op het timerdisplay. Het SmartLine-element verwarmt niet.	De demo-modus is ingeschakeld. <ul style="list-style-type: none"> <li>■ Druk tegelijk op de sensortoetsen 0 en 2 totdat op het timerdisplay <i>dE</i> en <i>OFF</i> afwisselend knipperen.</li> </ul>
Een kookzone wordt automatisch uitgeschakeld.	De kookzone was te lang ingeschakeld. <ul style="list-style-type: none"> <li>■ U kunt de kookzone gewoon weer in gebruik nemen (zie "Automatische uitschakeling").</li> </ul>
Een van de kookzones of de gehele kookplaat wordt automatisch uitgeschakeld.	De oververhittingsbeveiliging heeft gereageerd. <ul style="list-style-type: none"> <li>■ Zie "Oververhittingsbeveiliging".</li> </ul>
De boosterstand wordt automatisch te vroeg uitgeschakeld.	De oververhittingsbeveiliging heeft gereageerd. <ul style="list-style-type: none"> <li>■ Zie "Oververhittingsbeveiliging".</li> </ul>
De kookzone werkt niet zoals u gewend bent op de ingestelde vermogensstand.	De oververhittingsbeveiliging heeft gereageerd. <ul style="list-style-type: none"> <li>■ Zie "Oververhittingsbeveiliging".</li> </ul>

Probleem	Oorzaak en oplossing
<b>De vermogensstand 9 wordt automatisch verlaagd als u bij de verbonden kookzone eveneens vermogensstand 9 instelt.</b>	<p>Bij gelijktijdig gebruik van vermogensstand 9 zou het maximale vermogen worden overschreden.</p> <ul style="list-style-type: none"> <li>■ Gebruik een andere kookzone.</li> </ul>
<b>De inhoud van een pan begint niet of nauwelijks te koken, terwijl de aankookautomaat ingeschakeld is.</b>	<p>Er worden grote hoeveelheden voedingsmiddelen verwarmd.</p> <ul style="list-style-type: none"> <li>■ Kook met de hoogste vermogensstand en stel daarna handmatig een lagere vermogensstand in.</li> </ul>
	<p>De pan geleidt de warmte niet goed.</p> <ul style="list-style-type: none"> <li>■ Gebruik andere pannen die de warmte wel goed geleiden.</li> </ul>
<b>Na het uitschakelen van het SmartLine-element is er nog een geluid te horen.</b>	<p>De ventilator blijft draaien totdat het SmartLine-element afgekoeld is en wordt dan automatisch uitgeschakeld.</p>
<b>De sensortoetsen reageren over- of ongevoelig.</b>	<p>De gevoeligheid van de sensortoetsen is veranderd.</p> <ul style="list-style-type: none"> <li>■ Zorg er eerst voor dat zon- of kunstlicht niet direct op het SmartLine-element valt. De omgeving van het SmartLine-element mag ook niet te donker zijn.</li> <li>■ Verwijder indien nodig al het kookgerei en reinig het SmartLine-element. Het gehele SmartLine-element en de sensortoetsen mogen niet afgedekt zijn.</li> <li>■ Onderbreek de stroomvoorziening van het SmartLine-element gedurende ca. 1 minuut.</li> <li>■ Als het probleem na het herstellen van de stroomvoorziening nog niet is verholpen, neem dan contact op met Miele.</li> </ul>
<b>Op de timerdisplay knippert <i>Err</i> afwisselend met <i>30</i> en er klinkt een signaal.</b>	<p>Het SmartLine-element is verkeerd aangesloten.</p> <ul style="list-style-type: none"> <li>■ Maak het SmartLine-element spanningsvrij.</li> <li>■ Neem contact op met Miele.</li> </ul>

## Nuttige tips

Probleem	Oorzaak en oplossing
<p><b>Op het timerdisplay knippert 1 met een cijfer (bijvoorbeeld 1-0) afwisselend met een 3-cijferig getal.</b></p>	<p>Storing kookzone</p> <ul style="list-style-type: none"> <li>■ Onderbreek de stroomvoorziening van het Smart-Line-element gedurende ca. 1 minuut.</li> <li>■ Als het probleem na het herstellen van de stroomvoorziening nog niet is verholpen, neem dan contact op met Miele.</li> </ul>
<p><b>Op het timerdisplay knipperen afwisselend <i>Err</i> en cijfers.</b></p>	<p><i>Err44</i> De oververhittingsbeveiliging is geactiveerd.</p> <ul style="list-style-type: none"> <li>■ Zie 'Oververhittingsbeveiliging'.</li> </ul> <p><i>Err47, Err48 of Err49</i> De ventilator is geblokkeerd of defect.</p> <ul style="list-style-type: none"> <li>■ Controleer of de ventilator geblokkeerd is door een voorwerp, bijvoorbeeld een vork, en verwijder dat voorwerp.</li> <li>■ Neem contact op met Miele als de foutmelding opnieuw verschijnt.</li> </ul> <p><i>Err</i> en andere cijfers. Er heeft zich een storing voorgedaan in de elektronica.</p> <ul style="list-style-type: none"> <li>■ Onderbreek de stroomvoorziening van het Smart-Line-element gedurende ca. 1 minuut.</li> <li>■ Als het probleem na het herstellen van de stroomvoorziening nog niet is verholpen, neem dan contact op met Miele.</li> </ul>



Speciaal voor uw toestellen levert Miele een uitgebreid assortiment aan toebehoren, alsmede reinigings- en onderhoudsmiddelen.

U kunt deze producten heel eenvoudig via de Miele-webshop bestellen:

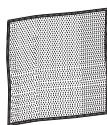
De producten zijn ook verkrijgbaar bij Miele-Service (zie einde van deze gebruiksaanwijzing) en bij uw Miele-handelaar.

### Reinigingsmiddel voor keramische platen en roestvrij staal 250 ml



Voor het verwijderen van verontreinigingen, kalk- en aluminiumvlekken

### Microvezeldoekje



Voor het verwijderen van vingerafdrukken en lichte verontreinigingen

## Veiligheidsinstructies voor het inbouwen

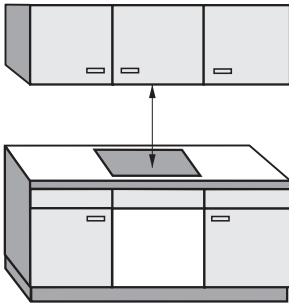
---

Om schade aan het SmartLine-element te voorkomen, mag het pas na de montage van de bovenkasten en de afzuigkap worden ingebouwd.

- ▶ De lijsten en randen van het werkblad moeten met een hittebestendige lijm (100°C) zijn bevestigd, zodat ze niet loslaten of vervormen. Ook de wandafdichtstrip moet hittebestendig zijn.
- ▶ Het SmartLine-element mag niet boven koelapparatuur, afwas-, was- en droogautomaten worden ingebouwd.
- ▶ Dit SmartLine-element mag alleen boven fornuizen en ovens met wasemkoeling worden ingebouwd.
- ▶ De aansluitkabel mag na de inbouw van het SmartLine-element niet in aanraking komen met de beweegbare delen van de keukenelementen (zoals een lade) en mag ook niet worden blootgesteld aan mechanische belastingen.
- ▶ Neem de veiligheidsafstanden genoemd op de volgende pagina's in acht.

Alle maten zijn in mm aangegeven.

## Veiligheidsafstand boven het SmartLine-element



Tussen het SmartLine-element en een erboven gemonteerde afzuigkap dient u de veiligheidsafstand aan te houden die de fabrikant van de afzuigkap aangeeft.

Als er zich boven het SmartLine-element licht ontvlambare materialen bevinden (zoals een keukenplank), moet u een veiligheidsafstand van ten minste 600 mm aanhouden.

Als er voor verschillende SmartLine-elementen verschillende veiligheidsafstanden worden genoemd voor plaatsing onder een afzuigkap, kies dan altijd de grootste veiligheidsafstand.

# Veiligheidsafstanden

## Veiligheidsafstand achterkant/zijkant

Monteer het SmartLine-element bij voorkeur met veel ruimte rechts en links.

Aan de achterkant van het SmartLine-element moet ten opzichte van een hoge kast of wand de hierna aangegeven minimale afstand ① worden aangehouden.

Als zich aan één kant van het SmartLine-element (rechts of links) een hoge kast of wand bevindt, moet de hierna aangegeven minimale afstand ②, ③ worden aangehouden. Voor de tegenoverliggende kant geldt een minimale afstand van 300 mm.

① Minimumafstand **achteraan** van de werkbladuitsparing tot de achterkant van het werkblad:

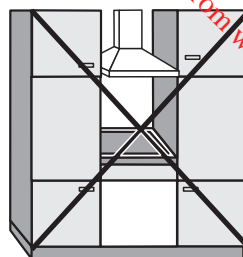
50 mm

② Minimale afstand **rechts** van de werkbladuitsparing tot een ernaast staand meubelstuk (bijvoorbeeld een hoge kast) of een wand:

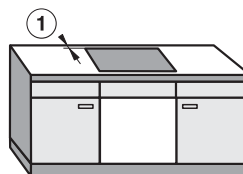
50 mm.

③ Minimale afstand **links** van de werkbladuitsparing tot een ernaast staand meubelstuk (bijvoorbeeld een hoge kast) of een wand:

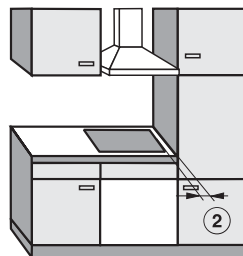
50 mm.



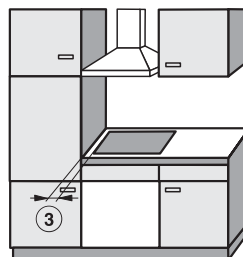
Niet toegestaan!



Aan te bevelen!



Niet aan te bevelen!



Niet aan te bevelen!

## Minimale afstand onderkant

Om de ventilatie van het SmartLine-element te kunnen waarborgen, moet onder het element een minimale afstand worden aangehouden ten opzichte van een oven, tussenbodem of lade.

De minimale afstand vanaf de onderkant van het SmartLine-element tot de

- bovenkant van de **oven** moet **15 mm** bedragen;
- bovenkant van de **tussenbodem** moet **15 mm** bedragen;
- bodem van de **lade** moet **75 mm** bedragen.

## Tussenbodem

Het inbouwen van een tussenbodem onder het SmartLine-element is niet noodzakelijk, maar wel toegestaan.

Voor de aansluitkabel moet aan de achterkant een spleet van 10 mm worden aangehouden. Voor een betere ventilatie van het SmartLine-element adviseren wij een spleet van 20 mm.

# Veiligheidsafstanden

## Veiligheidsafstand bij een beklede nis

Als er sprake is van een nisbekleding, dient er een minimale afstand tussen de uitsparing in het werkblad en de bekleding te worden aangehouden. Bij hoge temperaturen kunnen materialen beschadigd raken.

Is de bekleding van brandbaar materiaal (zoals hout), dan moet de minimale afstand ⑤ tussen de uitsparing in het werkblad en de nisbekleding 50 mm zijn.

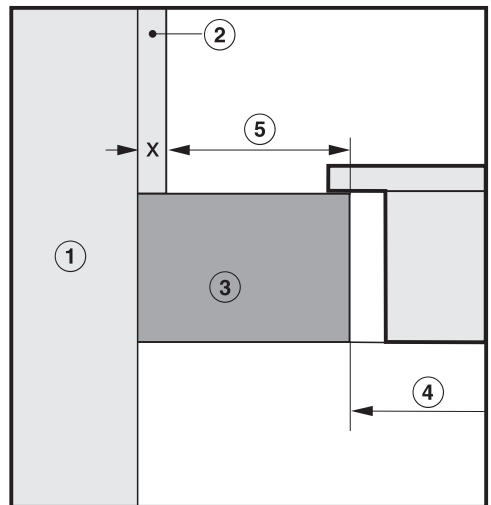
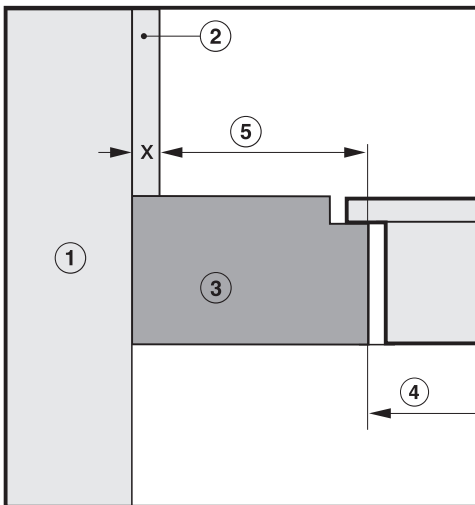
Is de bekleding van niet-brandbaar materiaal (zoals metaal, natuursteen en keramische tegels), dan moet de afstand ⑤ tussen de uitsparing in het werkblad en de nisbekleding minimaal 50 mm min de dikte van de bekleding zijn.

Voorbeeld: als de nisbekleding 15 mm dik is, moet de minimale afstand  $50 \text{ mm} - 15 \text{ mm} = 35 \text{ mm}$  zijn.

Downloaded from [www.brandborre.be](http://www.brandborre.be)

### Vlakke inbouw

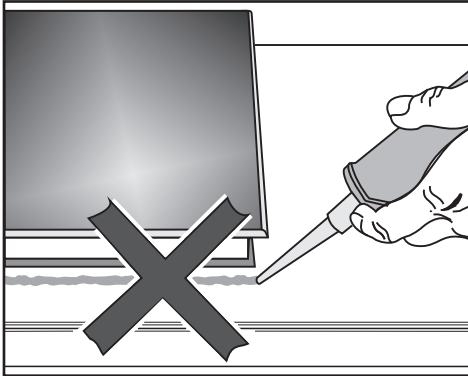
### Opliggende inbouw



- ① Wand
- ② Nisbekleding maat  $x$  = dikte van de nisbekleding
- ③ Werkblad
- ④ Uitsparing in het werkblad
- ⑤ Minimale afstand bij  
**brandbare** materialen 50 mm  
**niet-brandbare** materialen  $50 \text{ mm} - \text{maat } x$

## Opliggende inbouw

### Afdichting tussen SmartLine-element en werkblad

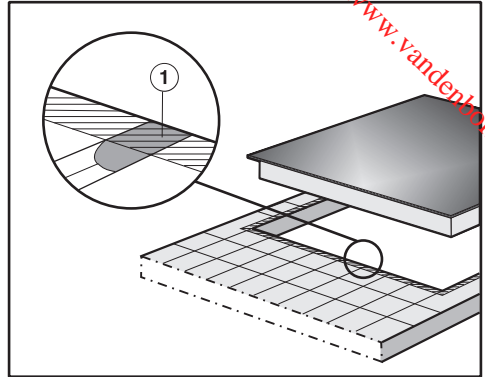


Als u voegenkit gebruikt, kunnen het SmartLine-element en het werkblad beschadigd raken als het element moet worden verwijderd.

Gebruik daarom geen voegenkit tussen het SmartLine-element en het werkblad.

De dichting onder de rand van het toestel is toereikend als afdichting tussen toestel en werkblad.

## Werkblad met tegels



De voegen ① en het gearceerde gedeelte onder de rand van het SmartLine-element moeten glad en vlak zijn, zodat het SmartLine-element gelijkmatig aansluit en de afdichting onder de rand van de bovenkant van het apparaat de afdichting met het werkblad waarborgt.

# Aanwijzingen voor het inbouwen

---

## Vlakke inbouw

Een vlakke inbouw is alleen mogelijk bij natuurstenen (graniet, marmer), massief houten en betegelde werkbladen. Als uw werkblad van een ander materiaal is gemaakt, informeer dan bij de fabrikant of het werkblad geschikt is voor vlakke inbouw.

De breedte (binnenwerks) van de onderkast moet minimaal zo groot zijn als de binnenste uitsparing in het werkblad (zie 'Inbouwmaten vlakke inbouw'), zodat het SmartLine-element ook na de inbouw van onderaf goed toegankelijk is. Een technicus moet de bodemplaat voor onderhoudswerkzaamheden kunnen verwijderen. Als het element na de inbouw niet van onderaf toegankelijk is, moet de voegenkit worden verwijderd om het element te kunnen uitbouwen.

Het SmartLine-element wordt

- rechtstreeks in een correct voorbereid natuurstenen werkblad geplaatst,
- in een massief houten en betegeld werkblad met houten lijsten bevestigd. Deze lijsten worden niet bij het toestel geleverd.



## **Inbouw van meerdere SmartLine-elementen**

De voegen tussen de afzonderlijke SmartLine-elementen moeten met een temperatuurbestendige (min. 160 °C) siliconenkit worden gevuld. Bij vlakke inbouw moet ook de voeg tussen het/de SmartLine-element(en) en het werkblad met een temperatuurbestendige (min. 160 °C) siliconenkit worden gevuld.

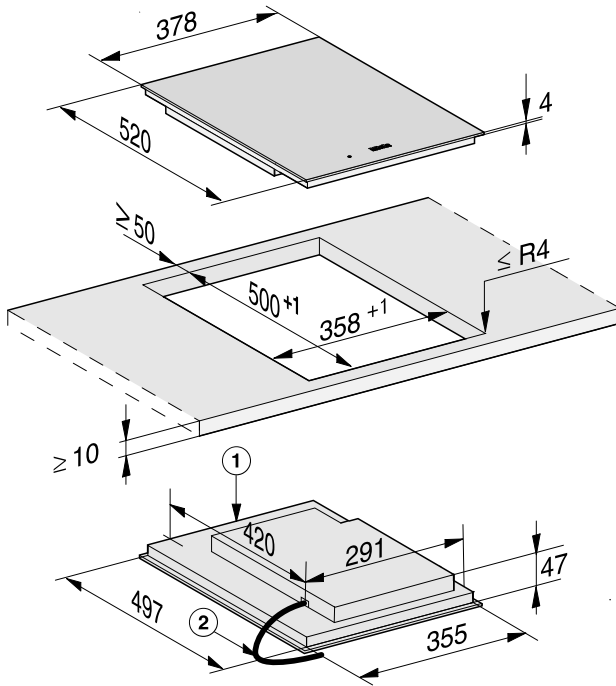
De SmartLine-elementen moeten na de inbouw van onderaf goed toegankelijk zijn, zodat de bodemplaat voor onderhoudsdoeleinden kan worden verwijderd. Als de SmartLine-elementen niet van onderaf toegankelijk zijn, moet de voegenkit worden verwijderd om de apparaten te kunnen uitbouwen.

## **Combinatie met werkbladafzuiging**

Als het SmartLine-element in combinatie met werkbladafzuiging wordt ingebouwd, moet eerst de werkbladafzuiging worden ingebouwd.

# Inbouwmaten

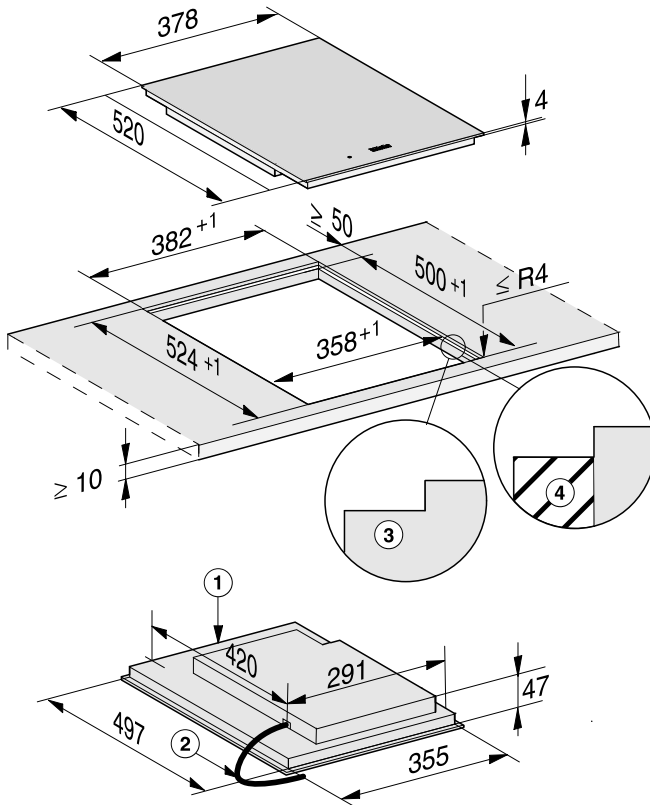
## Opliggende inbouw



① vooraan

② Aansluitkabel L = 2000 mm

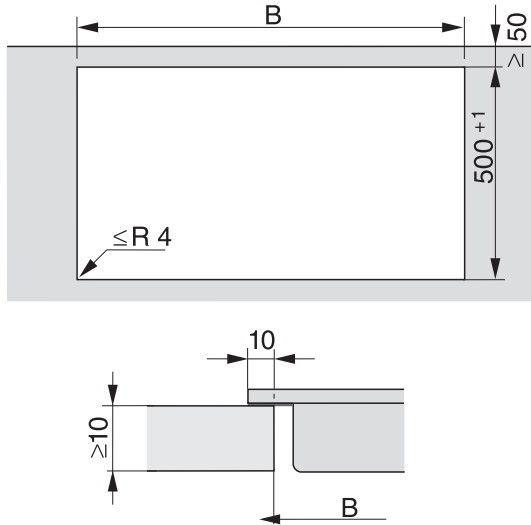
**Vlakke inbouw**



- ① vooraan
- ② Aansluitkabel L = 2000 mm
- ③ Getrapte freesrand (voor de detailtekeningen zie 'Uitsparing werkblad bij vlakke inbouw')
- ④ Houten lijst 12 mm (niet bijgeleverd, voor de detailtekeningen zie 'Uitsparing werkblad bij vlakke inbouw')

# Uitsparing werkblad bij opliggende inbouw

Downloaded from [www.vandenborre.be](http://www.vandenborre.be)



## Aanwijzingen voor het berekenen van de uitsparing

De elementen liggen 10 mm boven het werkblad.

Bij inbouw van meerdere elementen moet tussen de afzonderlijke elementen een afstand van 2 mm worden aangehouden.

### Berekening uitsparing **B**



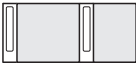
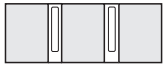



1 element = breedte van het element min 10 mm rechts, min 10 mm links

Meerdere elementen = totale breedte van de elementen plus 2 mm afstand tussen de elementen, min 10 mm rechts, min 10 mm links.

Hierna volgen enkele voorbeelden.

# Uitsparing werkblad bij opliggende inbouw







## Inbouw met werkbladafzuiging

Combinatievoorbeelden	Aantal x breedte [mm]		Afmeting B [mm]
	Kookelementen	Werkbladafzuiging	
	1 x 378	1 x 120	480 <sup>+1</sup>
	2 x 378	1 x 120	860 <sup>+1</sup>
	1 x 378 1 x 620	2 x 120	1224 <sup>+1</sup>
	3 x 378	2 x 120	1362 <sup>+1</sup>
	2 x 378 1 x 620	2 x 120	1604 <sup>+1</sup>
	4 x 378	2 x 120	1742 <sup>+1</sup>
	1 x 620	2 x 120	844 <sup>+1</sup>

# Uitsparing werkblad bij opliggende inbouw

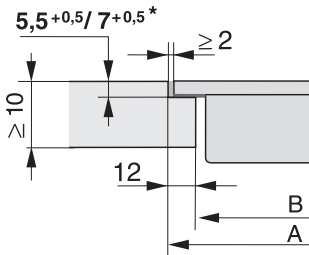
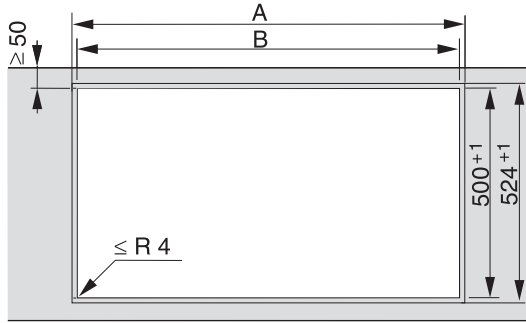
Downloaded from [www.vanderborre.be](http://www.vanderborre.be)

## Inbouw zonder werkbladafzuiging

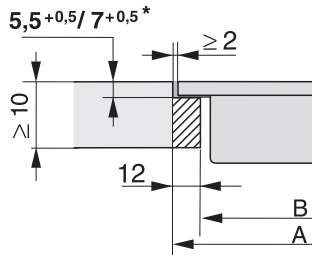
Combinatievoorbeelden	Aantal x breedte [mm] Kookelementen	Afmeting B [mm]
	1 x 378	358 <sup>+1</sup>
	2 x 378	738 <sup>+1</sup>
	1 x 378 1 x 620	980 <sup>+1</sup>
	3 x 378	1118 <sup>+1</sup>
	2 x 378 1 x 620	1360 <sup>+1</sup>
	4 x 378	1498 <sup>+1</sup>

# Uitsparing werkblad bij vlakke inbouw

Downloaded from www.vandenborre.be



Werkblad van natuursteen



Houten werkblad

\*  $7^{+0,5}$  mm bij CS 7611

## Aanwijzingen voor het berekenen van de uitsparing

De elementen liggen 10 mm boven het werkblad.

Bij inbouw van meerdere elementen moet tussen de afzonderlijke elementen een afstand van 2 mm worden aangehouden.

### Berekening uitsparing **A**

1 element = breedte van het element plus 2 mm rechts, plus 2 mm links.




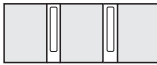



Meerdere elementen = totale breedte van de elementen plus 2 mm afstand tussen de elementen, plus 2 mm rechts, plus 2 mm links.

Berekening uitsparing **B** = uitsparing A min 12 mm rechts, min 12 mm links.

Hierna volgen enkele voorbeelden.

# Uitsparing werkblad bij vlakke inbouw





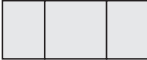

## Inbouw met werkbladafzuiging

Combinatievoorbeelden	Aantal x breedte [mm]		Afmeting A [mm]	Afmeting B [mm]
	Kookelementen	Werkbladafzuiging		
	1 x 378	1 x 120	504 <sup>+1</sup>	480 <sup>+1</sup>
	2 x 378	1 x 120	884 <sup>+1</sup>	860 <sup>+1</sup>
	1 x 378 1 x 620	2 x 120	1248 <sup>+1</sup>	1224 <sup>+1</sup>
	3 x 378	2 x 120	1386 <sup>+1</sup>	1362 <sup>+1</sup>
	2 x 378 1 x 620	2 x 120	1628 <sup>+1</sup>	1604 <sup>+1</sup>
	4 x 378	2 x 120	1766 <sup>+1</sup>	1742 <sup>+1</sup>
	1 x 620	2 x 120	868 <sup>+1</sup>	844 <sup>+1</sup>



# Uitsparing werkblad bij vlakke inbouw

## Inbouw zonder werkbladafzuiging

Combinatievoor- beelden	Aantal x breedte [mm]  Kookelementen	Afmeting A [mm]	Afmeting B [mm]
	1 x 378	382 <sup>+1</sup>	358 <sup>+1</sup>
	2 x 378	762 <sup>+1</sup>	738 <sup>+1</sup>
	1 x 378 1 x 620	1004 <sup>+1</sup>	980 <sup>+1</sup>
	3 x 378	1142 <sup>+1</sup>	1118 <sup>+1</sup>
	2 x 378 1 x 620	1384 <sup>+1</sup>	1360 <sup>+1</sup>
	4 x 378	1522 <sup>+1</sup>	1498 <sup>+1</sup>

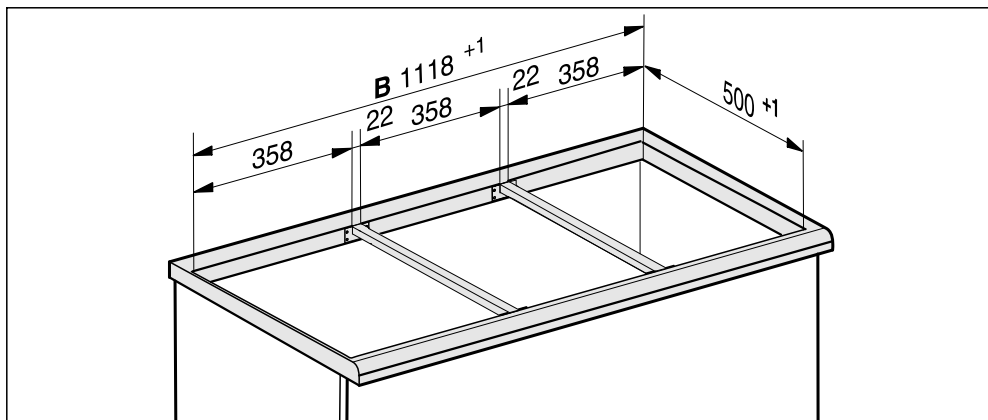
# Verbindingsstrips

Bij inbouw van meerdere SmartLine-elementen moet tussen de afzonderlijke elementen telkens een verbindingsstrip worden geplaatst.

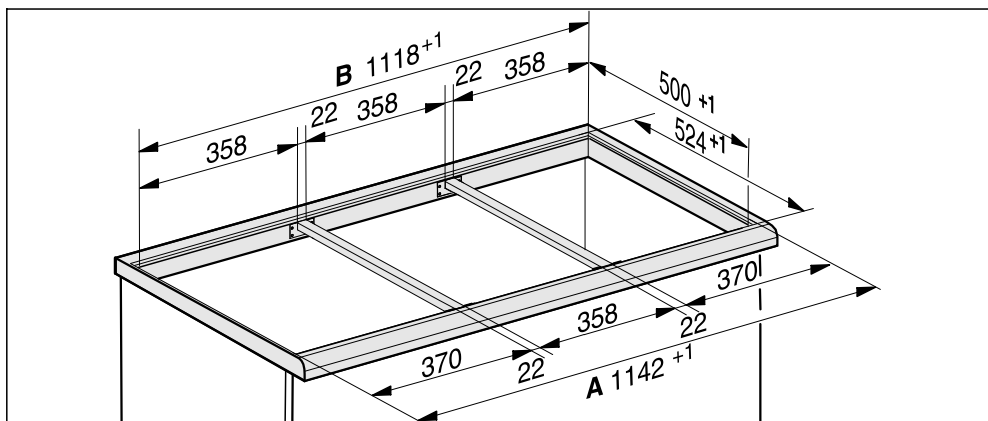
De bij de verbindingsstrips gevoegde klemmen zijn alleen nodig bij inbouw van een CSDA.

Inbouw van 3 elementen en 2 verbindingsstrips

## Opliggende inbouw



## Vlakke inbouw



## Vorbereiding werkblad

- Maak de uitsparing in het werkblad. Let op de veiligheidsafstanden (zie hoofdstuk "Veiligheidsafstanden").
- De snijvlakken van **houten werkbladen** moeten met speciale lak, siliconenkit of giethars worden afgewerkt om te voorkomen dat het werkblad door vocht wordt aangetast. Het dichtingsmateriaal moet temperatuurbestendig zijn.

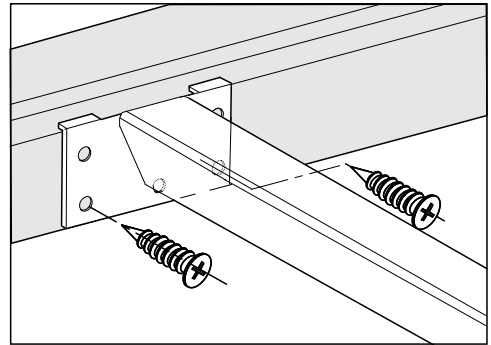
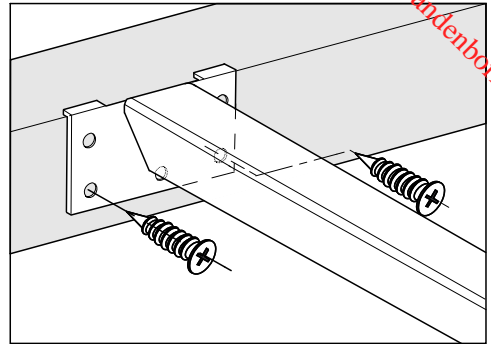
De producten mogen niet op het werkblad terechtkomen.

## Vlakke inbouw

- Bevestig bij houten werkbladen de houten lijsten 5,5 mm onder de bovenkant van het werkblad. Bij de CS 7611 moet de houten lijst 7 mm onder de bovenkant van het werkblad worden bevestigd.

## Verbindingsstrips monteren

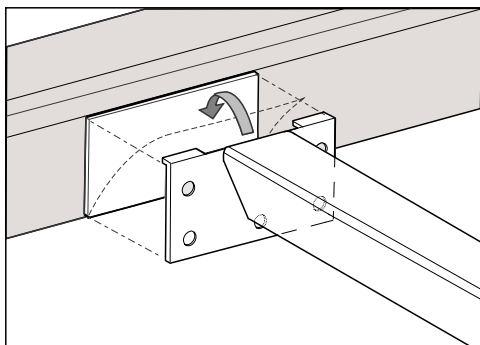
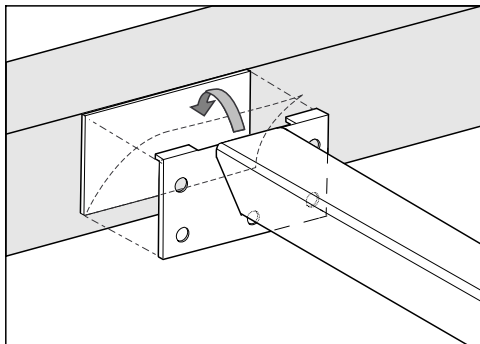
### Werkblad van hout



- Plaats de verbindingsstrips strak tegen de bovenrand van de uitsparing dan wel tegen het onderste gedeelte van de getrapte freesrand.
- Bevestig de verbindingsstrips met de bijgeleverde houtschroeven 3,5 x 25 mm.

## Werkblad van natuursteen

Voor het bevestigen van de verbindingstrips moet u sterk dubbelzijdig plakband gebruiken (niet bijgeleverd).



- Bevestig het plakband langs de bovenrand van de uitsparing dan wel langs het onderste gedeelte van de getrapte freesrand.
- Plaats de verbindingstrips strak tegen de bovenrand van de uitsparing dan wel tegen het onderste gedeelte van de getrapte freesrand.
- Druk de verbindingstrips stevig aan.

## SmartLine-element inbouwen

- Plak de bijgeleverde afdichttape onder de rand van het SmartLine-element. Breng de afdichttape niet onder spanning aan.
- Geleid de aansluitkabel door de uitsparing in het werkblad omlaag.
- Plaats het SmartLine-element in de uitsparing in het werkblad. Let erop dat de afdichting op het werkblad rust, zodat de afdichting met het werkblad gewaarborgd is.

### Opliggende inbouw

- Als de afdichting bij de hoeken niet goed op het werkblad aansluit, kan de hoekradius van het werkblad ( $\leq R4$ ) voorzichtig met een decoupeerzaag worden nabewerkt.

Dicht het SmartLine-element in geen geval extra af met voegenkit (zoals siliconenkit).

- Sluit het SmartLine-element op het elektriciteitsnet aan.
- Sluit het SmartLine-element zo nodig op de gasvoorziening aan (zie 'Gas-aansluiting').
- Controleer of het SmartLine-element goed functioneert.
- De voegen tussen de afzonderlijke elementen moeten met een temperatuurbestendige (min. 160 °C) siliconenkit worden gevuld.

## Vlakke inbouw

- Sluit het SmartLine-element op het elektriciteitsnet aan.
- Sluit het SmartLine-element zo nodig op de gasvoorziening aan (zie 'Gas-aansluiting').
- Controleer of het SmartLine-element goed functioneert.
- De voegen tussen de afzonderlijke elementen en de elementen en het werkblad moeten met een temperatuurbestendige (min. 160 °C) siliconenkit worden gevuld.

Een ongeschikte voegenkit kan natuursteen beschadigen.

Gebruik voor natuursteen en tegels van natuursteen uitsluitend een voor natuursteen geschikte siliconenkit. Neem de aanwijzingen van de fabrikant in acht.

## Elektrische aansluiting

### Letselrisico!

Door ondeskundig uitgevoerde installatie-, onderhouds- of reparatiewerkzaamheden kan de gebruiker aanzienlijke risico's lopen waarvoor Miele niet aansprakelijk kan worden gesteld.

Miele kan niet verantwoordelijk worden gesteld voor schade die wordt veroorzaakt door ondeskundige installatie- en onderhoudswerkzaamheden, reparaties of een ontbrekende of onderbroken aarddraad (bijvoorbeeld een elektrische schok).

Het SmartLine-element mag uitsluitend door een elektricien worden aangesloten. Hij kent de voorschriften die van toepassing zijn en houdt zich daar strikt aan.

Na het inbouwen moet zijn gewaarborgd dat onder spanning staande delen niet kunnen worden aangeraakt!

### Aansluitwaarde

Zie typeplaatje

### Aansluitgegevens

De aansluitwaarden vindt u op het typeplaatje. Deze gegevens moeten met de aansluitgegevens van het net overeenkomen.


### Aardlekschakelaar

Voor extra veiligheid wordt in de EU-voorschriften en -richtlijnen voor Nederland geadviseerd om de huisinstallatie van een aardlekschakelaar te voorzien (30 mA).

### Scheidingssystemen

Het SmartLine-element moet via een schakelaar op alle polen van de netspanning kunnen worden losgekoppeld. De contactafstand in uitgeschakelde toestand moet ten minste 3 mm bedragen! Geschikte schakelaars zijn overbelastings- en aardlekschakelaars.

## Spanningsvrij maken

 Lichamelijk letsel door elektrische schok!

Zorg dat de netspanning niet per ongeluk weer kan worden ingeschakeld.

Moet het toestel spanningsvrij worden gemaakt, ga dan, afhankelijk van de situatie, als volgt te werk:

### Zekeringen

- Draai dezekering los en haal deze uit de houder.

### Zekeringsautomaat

- Druk op de testknop (rood) totdat de middelste knop (zwart) eruitspringt.


### Inbouwzekeringsautomaat

- (Zelfuitschakelaar, min. type B of C!): tuimelschakelaar van 1 (Aan) op 0 (Uit) zetten.

### Aardlekschakelaar

- Zet de hoofdschakelaar van 1 (Aan) op 0 (Uit) of druk op de testknop.

## Vervangen van de aansluitkabel

 Lichamelijk letsel door elektrische schok!

De aansluiting mag alleen door een elektricien worden vervangen.

De aansluitkabel mag alleen door een speciale kabel van het type H 05 VV-F (PVC-isolatie) worden vervangen. Een dergelijke kabel is verkrijgbaar bij Miele-Service.

# Klantendienst

---

## Contact bij storingen

Voor storingen die u niet zelf kunt verhelpen, waarschuwt u uw Miele-vakhandelaar of Miele.

Het telefoonnummer van Miele vindt u achter in dit document.

Voor een goede en vlotte afhandeling moet de afdeling Miele-Service weten welk type toestel u heeft en welk fabricagenummer het heeft. Beide gegevens vindt u op het typeplaatje.

### Typeplaatje:

Plak hier het bijgaande typeplaatje. Controleer of het type toestel overeenkomt met het type dat op de achterkant van dit document staat.



## Garantie

De garantietermijn voor dit toestel bedraagt 2 jaar.

Voor meer informatie zie de bijgevoegde garantievoorwaarden.



Hieronder zijn de gegevensbladen bijgevoegd van de in deze gebruiksaanwijzing en montagehandleiding beschreven modellen.

## Informatie over huishoudelijke elektrische kookplaten

volgens verordening (EU) Nr. 66/2014

<b>MIELE</b>	
<b>Identificatie van het model</b>	CS 7612
Aantal kookzones en/of -gebieden	1
Voor cirkelvormige kookzones of -gebieden: diameter van de nuttige kookoppervlakte per kookzone	1. = 230x390 mm
	2. =
	3. =
Voor niet-cirkelvormige kookzones of -gebieden: lengte en breedte van de nuttige kookoppervlakte per kookzone L/W	4. =
	5. =
	6. =
Energieverbruik per kookzone of -gebied, berekend per kg (EC <sub>elektrisch koken</sub> )	1. = 184,6 Wh/kg
Energieverbruik van de kookplaat, berekend per kg (EC <sub>elektrische kookplaat</sub> )	184,6 Wh/kg



**Miele**

**nv Miele België**

Z.5 Mollem 480  
1730 Mollem (Asse)

**Herstellingen aan huis en andere inlichtingen: 02/451.16.16**

E-mail: [info@miele.be](mailto:info@miele.be)

Internet: [www.miele.be](http://www.miele.be)

**Duitsland**

**Miele & Cie. KG**

Carl-Miele-Straße 29  
33332 Gütersloh

Downloaded from [www.vandenborre.be](http://www.vandenborre.be)



CS 7612 FL



nl-BE

M.-Nr. 10 757 400 / 00